

以下の内容をご確認・ご理解いただいた上で、次頁のチェックボックスにチェックをお願いします。

#### 【予約・準備】

- 本予約表は、電話予約の後 3 日以内にご送付ください。期日を過ぎた場合はキャンセルさせていただく場合があります。
- ご利用前に機器利用約款 <http://www.iri-tokyo.jp/site/shiken/kikiriyoun.html> を確認ください。
- 試験時に必要な試験品の付属品やケーブルなどは、お客様ご自身でご用意ください。
- 最低 15 分間連続動作できるようにご準備ください。
- ご利用料金は、必ずご利用開始前にお支払い下さい。お支払いいただいたご利用料金について、お客様都合による返金はいたしかねますのでご注意ください。クレジットカードは VISA、MASTER CARD、UC のみ利用可能です。

#### 【機器利用の実施】

- 試験品の配置および測定用ソフトウェアの操作はお客様自身で行っていただきます。
- 測定は測定用ソフトウェアを利用したもののみとなります。測定設備を直接操作することはご遠慮ください。
- 地下ピットはございません。被試験システムに含まれない対向器や補助装置はターンテーブル上での配置となります(ターンテーブルを回転させない場合は測定室への配置も可能です。敷設済みの LAN 配線や USB 配線をご利用いただけます)。
- 写真などが必要な場合は職員にお問い合わせください。

#### 【試験結果】

- 測定データの電子媒体(PDF 等)が必要な場合は CD-R をご準備ください。USB メモリはご利用できませんのでご注意ください。
- 測定データは保存しておりません。後日のデータ引渡はできませんのでご注意ください。
- 不特定多数の第三者に対する広告、資料などに本試験による結果と地方独立行政法人東京都立産業技術研究センターの名義を使用することはできません。



太枠内は必ずご記入ください。それ以外は、可能な範囲で、または必要がある場合にご記入ください。

前頁の確認項目をすべて理解・了承し、以下のとおり申し込みます。

## 【申込概要】

利用日:	年 月 日 ( )	<input type="checkbox"/> AM(9:30~12:00)/ <input type="checkbox"/> PM(13:30~17:00)/ <input type="checkbox"/> 1日(9:30~17:00)	
貴社名:		お支払方法(前納):	<input type="checkbox"/> 現金 / <input type="checkbox"/> カード / <input type="checkbox"/> その他
ご担当者名:		都産技研ご利用カード番号:	060 (お持ちの場合)
TEL:		E-mail:	

## 【予約内容】

使用区分	機器利用項目	使用時間(参考)	
利用システム	<input type="checkbox"/> 放射エミッション: 30 ~ 1,000 MHz	時間	ご利用可能時間: ● AM: 09:30 ~ 12:00 ● PM: 13:30 ~ 17:00 ● 1日: 09:30 ~ 17:00(ただし 12 ~ 13時は昼休)
	<input type="checkbox"/> 雑音端子電圧(電源ポート) <sup>*1</sup> : 0.009 ~ 30 MHz	時間	
	<input type="checkbox"/> 雑音電力(電源ポート): 30 ~ 300 MHz	時間	
	<input type="checkbox"/> 放射イミュニティ試験: 80 ~ 1,000 MHz (~ 10 V/m)	時間	
	<input type="checkbox"/> 放射イミュニティ試験: 1 ~ 3 GHz (~ 10 V/m)	時間	
EUT 用電源 <sup>*2</sup>	<input type="checkbox"/> 単相 AC: <input type="checkbox"/> DC: [V] / [A] <sup>*3</sup> / [Hz] <input type="checkbox"/> 不要(バッテリー駆動)		
搬入/搬出:	<input type="checkbox"/> 持込み <input type="checkbox"/> 配送		

\*1: 直流用 LISN、通信ポート用 ISN 等については機器利用を行っておりませんのでご注意ください。

\*2: EUT 用電源は 1 系統のみ提供可能です。100, 200 V などの 2 系統以上の出力はできませんのでご注意ください。

\*3: 電流容量は最大 15A となります。

## 【被試験装置(EUT)の概要】

設置の分類:	<input type="checkbox"/> 卓上 <input type="checkbox"/> 床置き <input type="checkbox"/> 卓上と床置きの複合		
最大の重量/概寸:	約 [kg]	W x D x H:	x x [mm]
製品名称:		型式:	
動作モードの数:	計 [モード]	動作モード名称:	
試験品の台数:	計 [台]	最高発振周波数:	[MHz]

## 【その他】

以上

試験項目	単位	項目コード	料金		半日のご利用料金				1日のご利用料金	
					AM(2時間)※2		PM(3時間)※2		(6時間)※2	
					中小	一般	中小	一般	中小	一般
<b>(二十一)電波暗室・測定室システム</b>										
2.(1) 3m法電波暗室のみの使用	1件1時間につき	N21	2,736		※1					
3.(1) 3m法測定室のみの使用	1件1時間につき	N31	905							
2.(2) 放射エミッション	1件1時間につき	N22	2,160		13,820	16,040	19,620	21,840	37,020	39,240
2.(3) 放射イミュニティ	1件1時間につき	N23	2,355		14,210	16,430	20,200	22,430	38,190	40,410
3.(2) 雑音端子電圧	1件1時間につき	N32	1,800		13,100	15,320	18,540	20,760	34,860	37,080
3.(2) 雑音電力	1件1時間につき	N33	1,460		12,420	14,640	17,520	19,740	32,820	35,040
機器利用指導料	1件30分につき	M11	1,110	2,221						
機器調整準備料	1件30分につき	M12	1,110	2,221						
光学式記録メディア(CD/DVD)	1件1枚につき	H7C1	51	51						

※1: 3m法電波暗室、3m法測定室のみの部屋貸しは行っておりません。

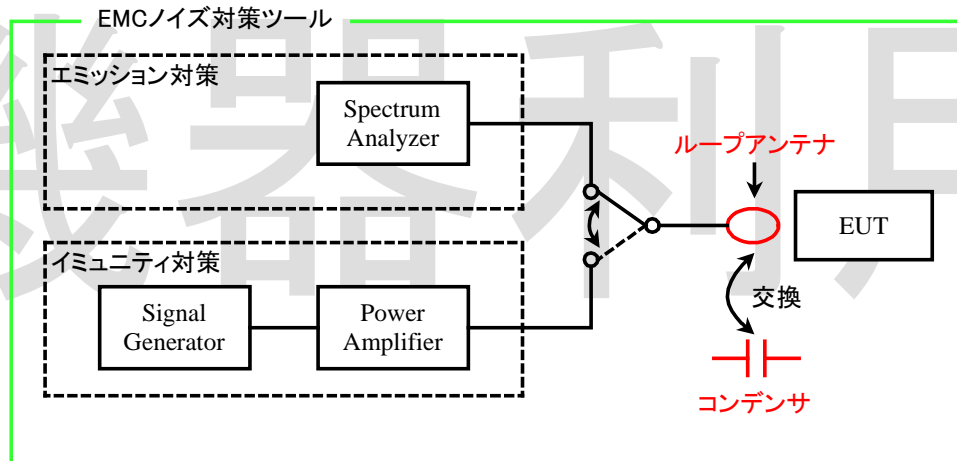
※2: 料金には測定室・暗室および機器調整準備料と30分の機器利用指導料が入っております。

※ 試験料金は変更されることがございます。常に最新のものをご確認ください。

## 【PR】EMC 簡易試験のご紹介

### <特徴>

- シールドルーム内での EMC ノイズ対策ツールによる簡易評価
- 電波暗室をはじめとする高額設備が不要
- 適合試験前の事前検証、不適合時のノイズ対策を効率的に実施



種別	使用する設備・機器		1時間あたりのご利用料金	
	名称	概要	中小	一般
共通	シールドルーム	サイズ: 4.5 m×3.5 m×2.8 m	1,584 円	3,126 円
		シールド特性: 60 dB		
エミッション対策	スペクトラムアナライザ	測定周波数: 9 kHz~3 GHz	1,065 円	1,343 円
	ループアンテナ	-		
イミュニティ対策	信号発生器	発信周波数: 1 MHz~3 GHz	1,409 円	1,996 円
	パワーアンプ	10 W、1 MHz~3.8 GHz		
	ループアンテナまたは コンデンサ	-		

別途、機器利用指導料および機器調整準備料が必要となります。