

以下の内容をご確認・ご理解いただいた上で、次頁のチェックボックスにチェックをお願いします。

【予約・準備】

- 本予約表は、電話予約の後 3 日以内にご送付ください。期日を過ぎた場合はキャンセルさせていただく場合があります。
- ご利用前に依頼約款 <http://www.iri-tokyo.jp/site/shiken/iraishiken.html> を確認ください。
- 試験結果を公的な資料(電気用品安全法等)に利用する場合はご申告ください。
- 試験時に必要な試験品の付属品やケーブルなどは、お客様ご自身でご用意ください。
- 最低 15 分間連続動作できるようご準備ください。
- 試験は必ずお客様立会いの下に実施いたします。
- ご利用料金は、必ずご利用開始前にお支払い下さい。お支払いいただいたご利用料金について、お客様都合による返金はいたしかねますのでご注意ください。クレジットカードは VISA、MASTER CARD、UC のみ利用可能です。

【試験の実施】

- 当サイトでは試験規格への合否の判定はしていません。
- 試験規格に基づく試験条件(試験品の配置や試験方法等)はお客様の指示のもと実施いたします。
- 地下ピットはございません。被試験システムに含まれない対向器や補助装置はターンテーブル上での配置となります(ターンテーブルを回転させない場合は測定室への配置も可能です。敷設済みの LAN 配線や USB 配線をご利用いただけます)。
- 写真などが必要な場合は職員にお問い合わせください。

【試験結果】

- 試験終了後の申請内容(製品名、型式等)の変更はできません。
- 試験結果の電子媒体(PDF 等)でのお渡しはしていませんのでご注意ください。
- 報告書のお渡しは、郵送かご来所による受け取りを選択いただけます。郵送をご希望の場合は郵送料金が必要となります。
- 不特定多数の第三者に対する広告、資料などに本試験による結果と地方独立行政法人東京都立産業技術研究センターの名義を使用することはできません。詳しくは <https://www.iri-tokyo.jp/site/shiken/iraishiken.html> の「名義使用について」を参照してください。



太枠内は必ずご記入ください。それ以外は、可能な範囲で、または必要がある場合にご記入ください。

 前頁の確認項目をすべて理解・了承し、以下のとおり申し込みます。

【申込概要】

試験日:	年 月 日 ()	<input type="checkbox"/> AM(9:30~12:00)/ <input type="checkbox"/> PM(13:30~17:00)/ <input type="checkbox"/> 1日(9:30~17:00)	
貴社名:		お支払方法(前納):	<input type="checkbox"/> 現金 / <input type="checkbox"/> カード / <input type="checkbox"/> その他
ご担当者名:		都産技研ご利用カード番号:	060 (お持ちの場合)
TEL:		E-mail:	

【予約内容】

使用区分	試験項目	使用時間(参考)	
試験システム	<input type="checkbox"/> 放射エミッション: 30 ~ 1,000 MHz	時間	ご利用可能時間: ● AM: 09:30 ~ 12:00 ● PM: 13:30 ~ 17:00 ● 1日: 09:30 ~ 17:00(ただし 12 ~ 13時は昼休)
	<input type="checkbox"/> 放射エミッション: 1 ~ 6 GHz	時間	
	<input type="checkbox"/> 雑音端子電圧(電源ポート) ^{*1} : 0.009 ~ 30 MHz	時間	
	<input type="checkbox"/> 雑音電力(電源ポート): 30 ~ 300 MHz	時間	
	<input type="checkbox"/> 放射イミュニティ試験: 80 ~ 1,000 MHz (~ 10 V/m)	時間	
	<input type="checkbox"/> 放射イミュニティ試験: 1 ~ 3 GHz (~ 10V/m)	時間	
	<input type="checkbox"/> その他()		
EUT 用電源 ^{*2}	<input type="checkbox"/> 単相 AC: <input type="checkbox"/> 三相 AC: <input type="checkbox"/> DC: [V] / [A] ^{*3} / [Hz]	<input type="checkbox"/> 不要(バッテリー駆動)	
限度値/レベル	(クラス:)		
搬入/搬出:	<input type="checkbox"/> 持込み <input type="checkbox"/> 配送		
試験目的:	<input type="checkbox"/> 事前検証/実力値把握 <input type="checkbox"/> ノイズ対策 <input type="checkbox"/> 最終データ取得(各種申請/社内基準判断/客先提出)		

※1: 通信ポート(ISN)等に対する測定についてはサービスを行っておりませんので、ご注意ください。

※2: EUT 用電源は 1 系統のみ提供可能です。100, 200 V などの 2 系統以上の出力はできませんのでご注意ください。

※3: 最大電流容量は 15 A となります。

【被試験装置(EUT)の概要】

製品名称:		型式:	
設置の分類:	<input type="checkbox"/> 卓上 <input type="checkbox"/> 床置き	<input type="checkbox"/> 卓上と床置きの複合	
最大の重量/概寸:	約 [kg]	W x D x H:	x x [mm]
動作モードの数:	計 [モード]	動作モード名称:	
試験品の台数:	計 [台]	最高発振周波数:	[MHz]

【希望する試験条件】

以上

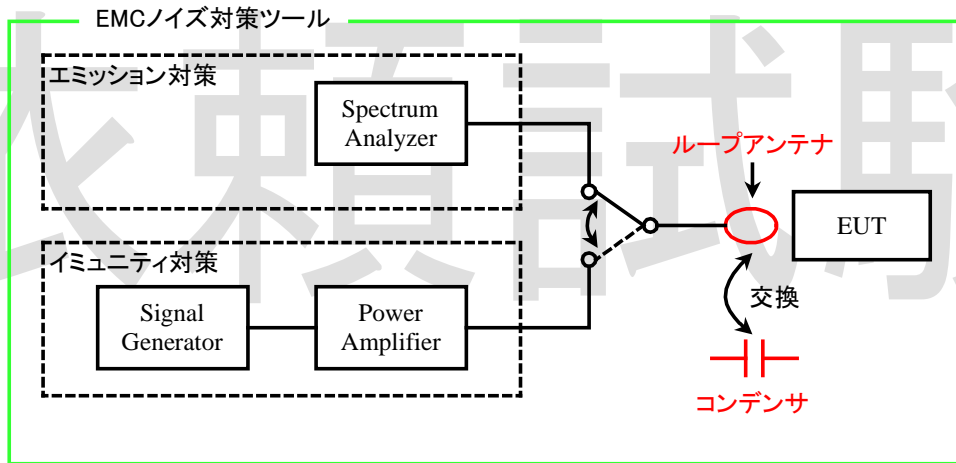
試験項目	単位	項目コード	料金		半日のご利用料金				1日のご利用料金	
					AM(2.5時間)		PM(3.5時間)		(6.5時間)	
					中小	一般	中小	一般	中小	一般
(十一) 電波暗室試験										
2. 3m法電波暗室										
(1) 放射エミッション測定	最初の1時間当たり	5B611	26,331		43,420	54,820	89,000			
	以降の30分につき	5B612	5,698							
(2) 雑音端子電圧測定	最初の1時間当たり	5B621	6,212		11,760	15,460	26,570			
	以降の30分につき	5B622	1,851							
(3) 雑音電力測定	最初の1時間当たり	5B631	5,091		9,500	12,440	21,260			
	以降の30分につき	5B632	1,470							
(4) 放射免疫試験	最初の1時間当たり	5B641	13,134		30,870	42,700	78,180			
	以降の30分につき	5B641	5,914							
(六) 構造および性能試験										
18. 高調波電流試験	1試料1試験点につき	56J11	7,333							

※ 試験料金は変更されることがございます。常に最新のものをご確認ください。

【PR】EMC 簡易試験のご紹介

<特徴>

- シールドルーム内での EMC ノイズ対策ツールによる簡易評価
- 電波暗室をはじめとする高額設備が不要
- 適合試験前の事前検証、不適合時のノイズ対策を効率的に実施



種別	使用する設備・機器		1時間あたりのご利用料金	
	名称	概要	中小	一般
共通	シールドルーム	サイズ: 4.5 m×3.5 m×2.8 m シールド特性: 60 dB	1,584 円	3,126 円
エミッション対策	スペクトラムアナライザ	測定周波数: 9 kHz~3 GHz	1,065 円	1,343 円
	ループアンテナ	-		
イミュニティ対策	信号発生器	発信周波数: 1 MHz~3 GHz	1,409 円	1,996 円
	パワーアンプ	10 W、1 MHz~3.8 GHz		
	ループアンテナまたは コンデンサ	-		

別途、機器利用指導料および機器調整準備料が必要となります。