

CAE 入門

～シミュレーションによる構造解析～

日時 平成 30 年 9 月 26 日 (水) 10:00～16:00

場所 地方独立行政法人東京都立産業技術研究センター (本部)
東京都江東区青海 2-4-10

●ゆりかもめ「テレコムセンター」駅前

●りんかい線「東京テレポート」駅下車 徒歩 15 分 [朝夕無料送迎バスあり 3 分]
都営バス海 01 テレコムセンター駅前下車

受講料 3,800 円

3D-CAD で設計データを作成している方や、これから CAE の導入を検討されている方を対象に、シミュレーションによる構造解析の概要と、計算を実行し、結果を得るまでの流れを理解していただく講習会です。

CAD とシミュレーション環境が統合されている SolidWorks を用いて、構造解析の基本である線形静解析について実際にソフトウェアを操作しながら進めていきます。

※パソコンの操作ができる方を対象としています。

※予備知識は不要ですが、応力やひずみなど材料力学の知識があると、より理解が深まります。

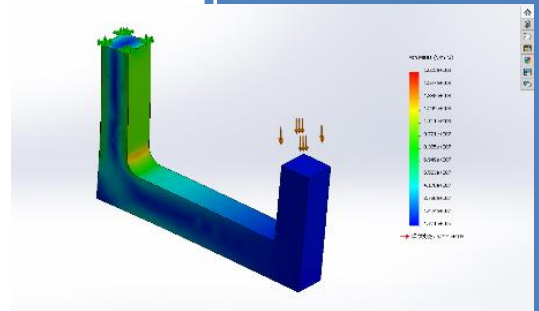
※SolidWorks(ソリッドワークス)は、米 SolidWorks 社の登録商標です。



マスコットキャラクター テリン

定員

3 名



講座内容・スケジュール

時間	科目	講師
10:00～10:30	【講義】 CAE(主に構造解析)の概要	東京都立産業技術研究センター 小林 隆一 3Dものづくりセクター 副主任研究員 CAD/CAE、デジタイザ、AM(3Dプリンタ)をはじめとした3Dデジタルエンジニアリング業務に従事
10:30～12:00	【講義・実習】 シミュレーションの実行と結果の見方 メッシュと応力の関係	
12:00～13:00	*** 昼休み ***	
13:00～14:30	【講義・実習】 実験(板の曲げ)とシミュレーションの比較	
14:30～16:00	【講義・実習】 シミュレーションのテクニック	



地方独立行政法人

東京都立産業技術研究センター

TOKYO METROPOLITAN INDUSTRIAL TECHNOLOGY RESEARCH INSTITUTE