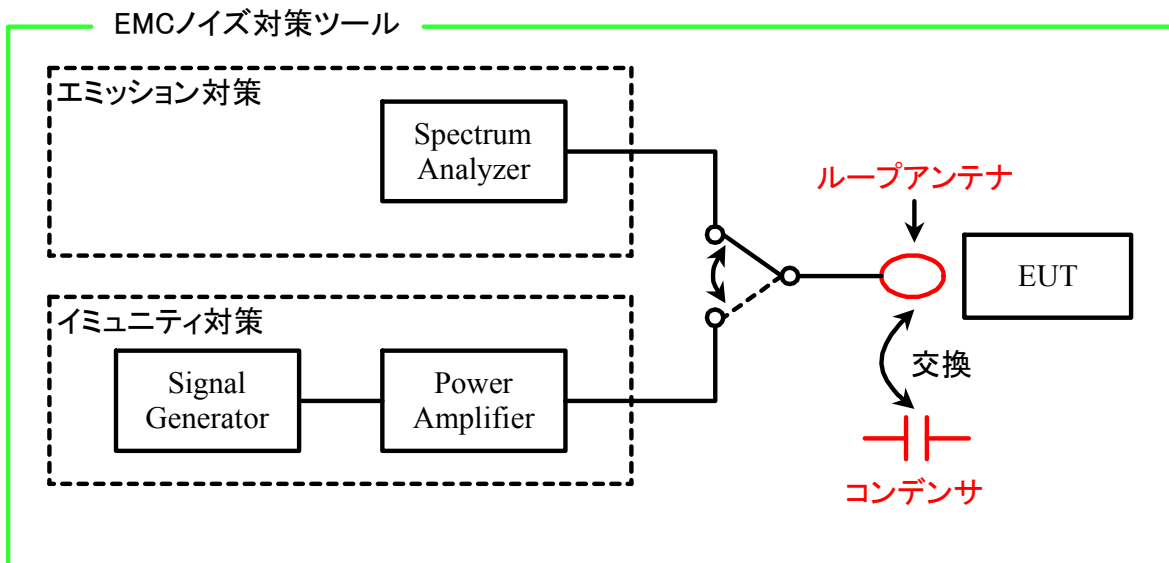


シールドルームを利用した EMCノイズ対策

電気電子技術グループ TEL 03-5530-2560

《 特 長 》

- シールドルーム内でのEMCノイズ対策ツールによる簡易評価
- 電波暗室をはじめとする高額設備が不要
- 適合試験前の事前検証、不適合時のノイズ対策を効率的に実施



種別	使用する設備・機器		1時間当たりのご利用料金	
	名称	概要	中小	一般
共通	シールドルーム	サイズ: 4.5 m × 3.5 m × 2.8 m シールド特性: 60 dB	1,584円	3,126円
エミッション対策	スペクトラムアナライザ	測定周波数: 9 kHz ~ 3 GHz	987円	1,265円
	ループアンテナ	-		
イミュニティ対策	信号発生器	発信周波数: 1 MHz ~ 3 GHz	987円	1,265円
	パワーアンプ	10 W、1 MHz ~ 3.8 GHz		
	ループアンテナ or コンデンサ	-		

主な使用事例

- * エミッション測定
 - 1) デジタル回路基板からのクロックノイズ
 - 2) SW電源等からの広帯域ノイズの探査
- * イミュニティ評価
 - 1) 受信器
 - 2) センサ、制御機器等



LED照明機器のノイズ探査
(エミッション測定)