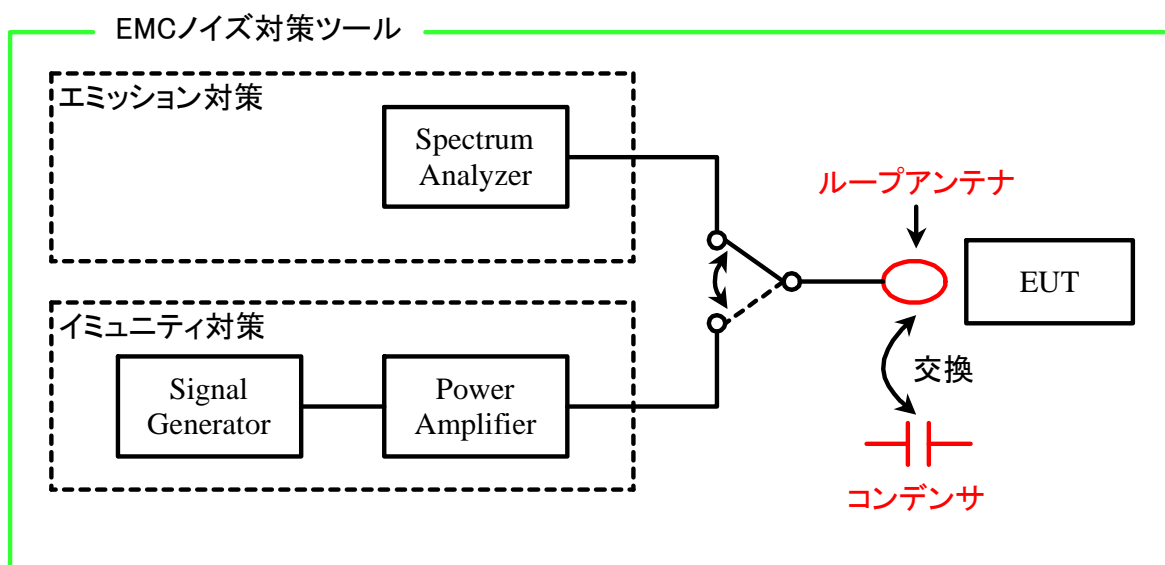


シールドルームを利用した EMCノイズ対策

通信技術グループ TEL 03-5530-2540

《 特 長 》

- シールドルーム内でのEMCノイズ対策ツールによる簡易評価
- 電波暗室をはじめとする高額設備が不要
- 適合試験前の事前検証、不適合時のノイズ対策を効率的に実施



機器コード	使用する設備・機器		1時間当たりのご利用料金	
	名称	概要	中小	一般
S81311	シールドルーム	サイズ：4.5 m×3.5 m×2.8 m シールド特性：60 dB	1,610円	3,280円
SA1711	EMI簡易評価器	測定周波数：9 kHz～3 GHz	50円	70円
SA1811	EMS簡易評価器	発信周波数：1 MHz～3 GHz	90円	110円

※別途、機器利用指導料、機器調整準備料あり

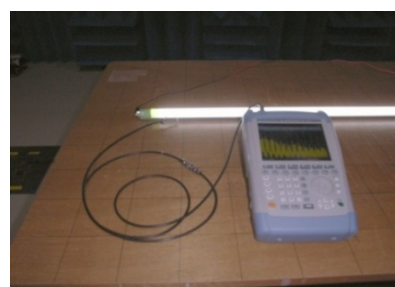
主な使用事例

* エミッション測定

- 1) デジタル回路基板からのクロックノイズ
- 2) SW電源等からの広帯域ノイズの探査

* イミュニティ評価

- 1) 受信器
- 2) センサ、制御機器等



LED照明機器のノイズ探査
(エミッション測定)