

以下の内容をご理解いただいた上で、次頁の確認欄にチェックをお願いします。

#### 【COVID-19 対策に関するお願い】

- ご利用人数を原則として二名様までに制限しております。予めご了承ください。
- 良く触れる場所には利用前後にアルコール消毒を実施しています。許可された場所以外への接触はご遠慮ください。
- マスクの着用、手洗いや消毒、控えめな会話など、必要な対策にご協力ください。

#### 【予約・準備】

- 本予約表は、電話予約の後 3 日間以内にご送付ください。期日を過ぎた場合はキャンセルさせていただく場合があります。なお、予約表の書式は Web サイトより常に最新のものをご確認ください。
- お申込には「技術支援事業ご利用約款」(<https://www.iri-tokyo.jp/uploaded/attachment/12664.pdf>) への同意が必要です。ご確認ください。
- 当サイトの基本的特性(NSA、SVSWR、電界均一性、経路損失等)は一年に一度確認し、必要な情報は更新しています。ご不明点などがありましたら事前にお問い合わせください。なお、電界均一性はアンテナまでの距離を 2.5 m としております。
- 複数の試験をご予約の場合、ご予約時間内であっても各試験項目を実施できるのは原則として一回のみです。試験項目の往復が不要となるよう、被試験装置をご準備ください。
- 被試験装置の動作や固定等に必要な機材(ケーブルやジグなど)は、お客様ご自身でご用意ください。
- 被試験装置の搬入には原則として 1 m×2 m の搬入口をご使用いただけます。搬入できるよう、事前にご準備ください。
- ご利用料金は、必ずご利用開始前にお支払い下さい。クレジットカードは VISA、MASTER CARD、UC のみ利用可能です。お支払いいただいたご利用料金について、お客様都合による返金はいたしかねますのでご注意ください。

#### 【機器利用の実施】

- 施設内での注意事項・禁止事項につきまして、当日の担当職員より説明いたします。
- 機器利用では試験の代行はいたしません。当サイトからは利用方法(ソフトウェアおよび設備)の説明のみをいたします。
- ご利用時間は厳守願います。  
昼休み(12 時から 13 時の間)はご利用場所からご退室いただきます(施設を施錠)。  
終了時刻(主に 12 時、17 時)までに撤収作業を完了してください。
- 電波暗室内の床にお客様の移動可能エリアを明示しております。移動可能エリア外には入らないようお願いいたします。
- 当サイトの設備は自動化システムです。自動制御ソフトウェアを用いない測定器の操作はご遠慮いただけます。
- 地下ピットはございません。被試験装置に含まれない対向器や補助装置はターンテーブル上での配置となります(ターンテーブルを回転させない場合は測定室への配置も可能です。敷設済みの LAN 配線や USB 配線をご利用いただけます)。
- 写真撮影が可能な範囲は試験設備のみです。詳しくは職員にお問い合わせください。

#### 【試験結果】

- エミッション測定の結果は PDF データでのお持ち帰りが可能です。必要な場合は CD-R をご準備ください(USB メモリはご利用できません)。なお、データの書き込みはお客様の責任で実施していただけます。書き込みの完了を十分にご確認ください。
- 当サイトはデータの保管はいたしません。ご利用後のデータのお渡しはできませんのでご注意ください。
- 当サイトでの試験結果は、当センターがその妥当性を保証するものではありません。規格適合性の申請や登録(VCCI や電気用品安全法、CE マーキングの自己宣言など)にご利用いただく場合は、お客様の責任により実施していただけます。

太枠内は必ずご記入ください。

 前頁の確認項目をすべて理解・了承し、以下のとおり申し込みます。

## 【申込概要】

|            |   |   |
|------------|---|---|
| ご利用確定日時*1: | 年 月 日 ( )   | <input type="checkbox"/> 午前(10~12時) / <input type="checkbox"/> 午後(14~17時) / <input type="checkbox"/> 終日(10~17時) |
| 貴社名:       |   |   |
| ご担当者名:     | 都産技研ご利用カード番号:   | 060 (お持ちの場合)  |
| TEL:       | E-mail:   |   |
| お支払方法(前納): | <input type="checkbox"/> 現金 / <input type="checkbox"/> カード / <input type="checkbox"/> その他 | 製品の搬入/搬出: <input type="checkbox"/> 持込み / <input type="checkbox"/> 配送  |

\*1: 午後のご予約は3時間、終日のご予約は5または6時間(昼休1時間を除く)で承ります。

## 【ご利用の機器とご予約時間】

| 区分                      | 項目  | ご予約時間   |
|-------------------------|---|---|
| エミッション測定                | <input type="checkbox"/> 放射エミッション: 30~1,000 MHz             | 時間  |
|                         | <input type="checkbox"/> 放射エミッション: 1~6 GHz *2               | 時間  |
|                         | <input type="checkbox"/> 雑音端子電圧(電源ポート) *3: 0.009~30 MHz     | 時間  |
|                         | <input type="checkbox"/> 雑音電力(電源ポート) *4: 30~300 MHz         | 時間  |
|                         | <input type="checkbox"/> 放射エミッション(磁界): 0.150~30 MHz         | 時間  |
| イミュニティ試験                | <input type="checkbox"/> 放射イミュニティ試験: 80~1,000 MHz (~10 V/m) | 時間  |
|                         | <input type="checkbox"/> 放射イミュニティ試験: 1~3 GHz (~3 V/m)       | 時間  |
| CD-Rの購入希望(エミッション測定の場合): |   | <input type="checkbox"/> 不要 / <input type="checkbox"/> 要(一枚50円) |

\*2: 測定システムの保護のため、電波暗室内への通信機器の持ち込みはご遠慮いただきます。

\*3: 直流用 LISN、通信ポート用 ISN 等については機器利用を行っておりませんのでご注意ください。

\*4: 被試験装置の電源ケーブルをクランプ走行台に搭載することはできません。

## 【被試験装置(EUT)の概要】

|           |   |  |                                      |
|-----------|---|--|--------------------------------------|
| 装置の名称:    | 【例】〇〇計測器  |  |                                      |
| EUT用電源*5: | <input type="checkbox"/> 単相 AC / <input type="checkbox"/> DC: | [V]/ [A]/ [Hz]   | <input type="checkbox"/> 不要(バッテリー駆動) |
| 設置の分類:    | <input type="checkbox"/> 卓上                                   | <input type="checkbox"/> 床置き                                   | <input type="checkbox"/> 卓上と床置きの複合   |
| 最大重量:     | <input type="checkbox"/> 50 kg 以下                             | <input type="checkbox"/> 50 kg 以上(状況によって機器利用ではお受けできない場合があります。) |                                      |
| 液体の使用:    | <input type="checkbox"/> なし                                   | <input type="checkbox"/> あり → (漏洩防止策:                          | )                                    |
| 無線機器の使用:  | <input type="checkbox"/> なし                                   | <input type="checkbox"/> あり → (無線機器の内容:                        | )                                    |

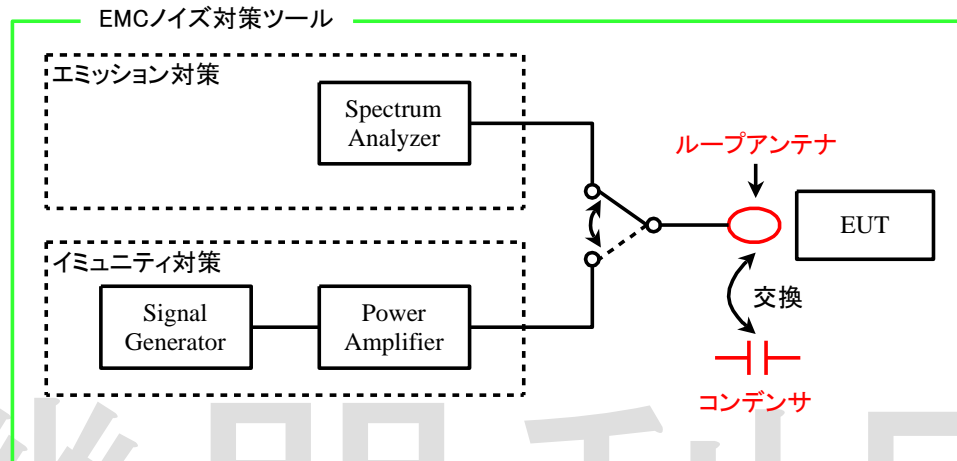
\*5: EUT用電源は1系統のみ提供可能で、2系統以上の出力はできません。電流容量は最大15Aとなります。三相交流は機器利用ではご利用いただけません。

## 【その他】

## 【PR】EMC 簡易試験のご紹介

### <特徴>

- シールドルーム内での EMC ノイズ対策ツールによる簡易評価
- 電波暗室をはじめとする高額設備が不要
- 適合試験前の事前検証、不適合時のノイズ対策を効率的に実施



| 種別       | 使用する設備・機器           |   | 1 時間あたりのご利用料金 |         |
|----------|---------------------|---|---------------|---------|
|          | 名称                  | 概要  | 中小            | 一般      |
| 共通       | シールドルーム             | サイズ: 4.5 m × 3.5 m × 2.8 m<br>シールド特性: 60 dB | 1,610 円       | 3,280 円 |
| エミッション対策 | スペクトラムアナライザ         | 測定周波数: 9 kHz ~ 3 GHz                        | 50 円          | 70 円    |
|          | ループアンテナ             | -   |               |         |
| イミュニティ対策 | 信号発生器               | 発信周波数: 1 MHz ~ 3 GHz                        | 90 円          | 110 円   |
|          | パワーアンプ              | 10 W、1 MHz ~ 3.8 GHz                        |               |         |
|          | ループアンテナまたは<br>コンデンサ | -   |               |         |

別途、機器利用指導料および機器調整準備料が必要となります(2021 年 4 月より、積算方法が変わりました)。