

漏れ電流試験

依頼試験 17.1.3 漏れ電流試験

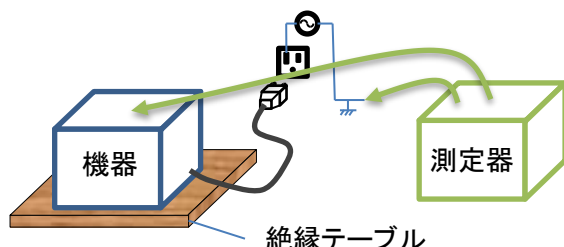
漏れ電流試験器による

[1試験点につき] 一般:6,210円・中小:4,000円

漏れ電流試験器による (同一試験の追加)

[1試験点につき] 一般:2,250円・中小:1,120円

漏れ(漏えい)電流試験は、漏れ電流を測定することにより、製品に人が触れたときに、製品から漏れた電流によって、感電による危害が発生しないかどうかを評価します。



規格によって、測定回路における絶縁トランスの有無、人体模擬抵抗の回路・値、規定値、試験箇所が異なるため、どの規格で、どの漏れ電流を、どの試験箇所で測定するか、あらかじめご検討いただく必要があります。

仕様

メーカー	日置電機株式会社	
型番	ST5540 漏れ電流試験機	
被測定物用電源入力	AC100～240V、50/60Hz、 アウトレット:15Aまで、端子台:20Aまで	
対応規格	IEC 60601-1(1988) A2:1995(2005,3rd) JIS T0601-1:1999,2012、電気用品安全法 IEC 60990(1999)、IEC 61010-1(2001) IEC 60950-1(2005)、IEC 60065(2001)+A1:2005 IEC 60335-1(2001)+A1:2004+A2:2006 UL 2231-1(2002)、UL 2231-2 UL 1492(1996)、IEC 61010-1(2001) etc	
人体模擬抵抗 (ネットワーク)	A: 電安法用 B: 医用電気機器用 C: IEC60990用 D: UL用 E: 汎用1 F: 汎用2 G: IEC61010-1用 保護導体電流用	基:1kΩ 7:10kΩ+11.22nF+579Ω 基:1kΩ 7:10kΩ+15nF 基:1.5kΩ+500Ω 71:10kΩ+22nF 72:10kΩ+(22kΩ+6.2nF)//9.1nF 基:1.5kΩ//0.15μF 基:1kΩ 基:2kΩ 基:375Ω+500Ω 7:375Ω//0.22μF+500Ω 基:35Ω
基:基本素子 フ:フィルタ		

漏れ電流試験

依頼試験 17.1.3 漏れ電流試験

漏れ電流試験器による

[1試験点につき] 一般:6,210円・中小:4,000円

漏れ電流試験器による (同一試験の追加)

[1試験点につき] 一般:2,250円・中小:1,120円

電気用品の技術上の基準を定める省令の解釈

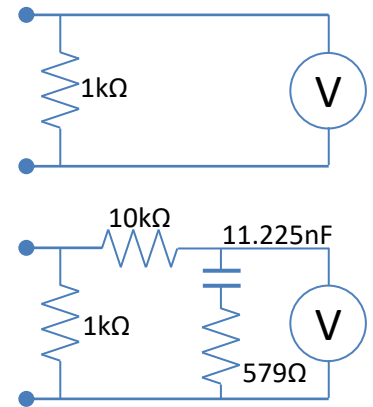
別表第八1(9)漏えい電流測定

試験条件

- ・通常の使用状態
- ・入力電圧: 定格周波数・定格電圧
- ・試験箇所: (1) 充電部と器体の表面との間
(2) 器体の表面と大地との間
- ・測定方法: 右に示す測定回路で電圧を測定
(ST5540では、ネットワークA)
- ・測定項目: 全パターン
(極性: 順逆、片側断線の有無)
- ・適否条件: 1mA以下であること

測定回路

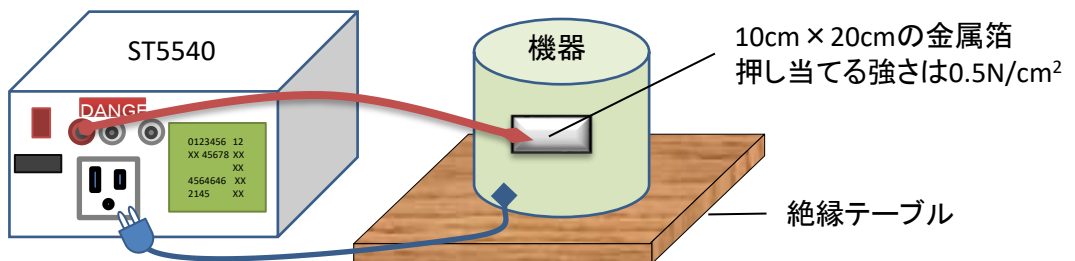
(上)フィルタなし(下)フィルタあり



試験方法

- 測定モード: (1) 外装—ライン間漏れ電流
(2) 外装—接地間漏れ電流
(3) 接地漏れ電流(接地刃のある場合)

(1)および(2)は接地していない金属か樹脂外装部分に、金属箔を当てた状態で測定する。



試験に使用する電源

- (1) 一般的な(单相3線以外に接続する)单相機器
- (2) 单相3線式の屋内配線にのみ接続する機器

安定化電源を使用する場合、上記の(1)(2)に関わらず、ニュートラルを接地する必要があります。

※絶縁トランスは必要ではないですが、ある方が好ましいです。

また、別表第四1(2)ハ(ハ)b(a)から(c)にある通り、構造上露出充電部を持つ場合は、外装—外装間、外装—ライン間も試験を行う必要があります。