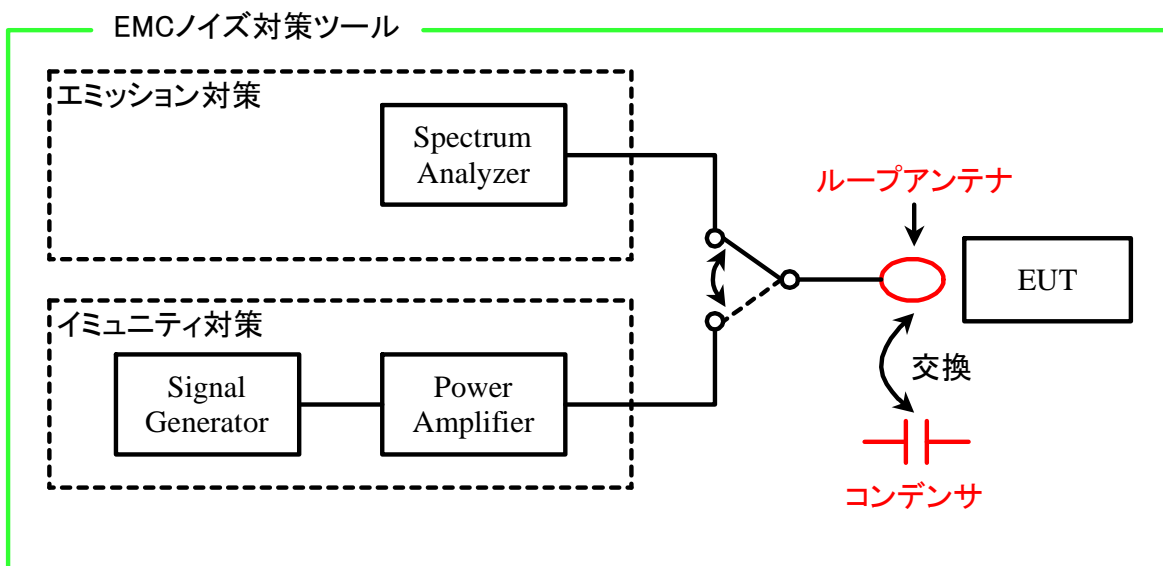


シールドルームを利用した EMCノイズ対策

電気電子技術グループ TEL 03-5530-2560

《 特 長 》

- シールドルーム内でのEMCノイズ対策ツールによる簡易評価
- 電波暗室をはじめとする高額設備が不要
- 適合試験前の事前検証、不適合時のノイズ対策を効率的に実施



| 種別 | 使用する設備・機器 | | 1時間当たりのご利用料金 | |
|----------|------------------|---|--------------|--------|
| | 名称 | 概要 | 中小 | 一般 |
| 共通 | シールドルーム | サイズ: 4.5 m × 3.5 m × 2.8 m シールド特性: 60 dB | 1,610円 | 3,180円 |
| エミッション対策 | スペクトラムアナライザ | 測定周波数: 9 kHz ~ 3 GHz | 1,000円 | 1,280円 |
| | ループアンテナ | - | | |
| イミュニティ対策 | 信号発生器 | 発信周波数: 1 MHz ~ 3 GHz | 1,000円 | 1,280円 |
| | パワーアンプ | 10 W, 1 MHz ~ 3.8 GHz | | |
| | ループアンテナ or コンデンサ | - | | |

主な使用事例

※別途、機器利用指導料、機器調整準備料あり

* エミッション測定

- 1) デジタル回路基板からのクロックノイズ
- 2) SW電源等からの広帯域ノイズの探査

* イミュニティ評価

- 1) 受信器
- 2) センサ、制御機器等



LED照明機器のノイズ探査
(エミッション測定)